



Ручні клапани з попередньою настройкою MSV-F2

- гідравлічно збалансовують трубопровідні системи
- забезпечують високу точність регулювання
- мають відмінні витратні характеристики
- прості та надійні в експлуатації

Фланцеві балансувальні клапани серій MSV-F2 використовують для забезпечення гідравлічного регулювання систем тепло-, холодо- та водопостачання.

Дані клапани мають такі особливості:

- чудові технічні характеристики за помірну ціну
- зручний індикатор положення настройки
- маховик, що не зміщується по вертикалі при обертанні
- можливість замовлення вимірювальних ніпелів різних типів.

Дані клапани є багатофункціональними. Їх використовують для забезпечення розрахункового поточкорозподілення, запирання потоку та вимірювання витрати. Положення попередньо встановленої настройки фіксується та не змінюється при використанні запірної функції, забезпечуючи обмеження максимальної витрати.

Корпус клапана **MSV-F2 PN 16** виготовлено із чавуна (GG 25). Діапазон робочих температур від -10 до +130°C.

Корпус клапана **MSV-F2 PN 25** виготовлено із чавуна (GGG 40.3). Діапазон робочих температур від -10 до +150°C.

Клапан MSV-F2 використовують також у системах централізованого тепlopостачання з підвищеними параметрами теплоносія.

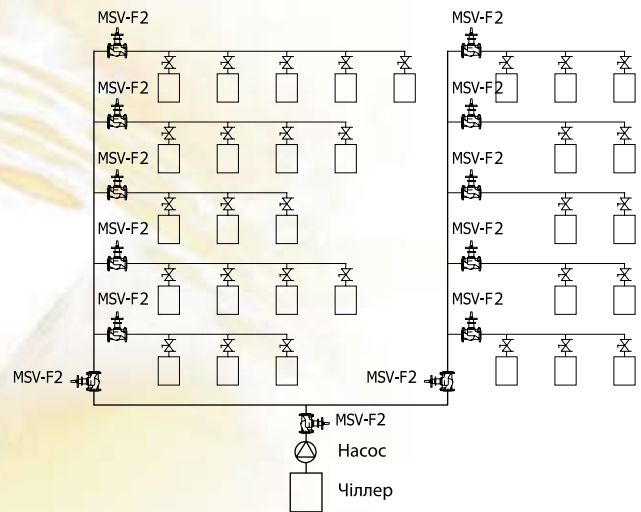


Рис. 1. Схема розташування балансувальних клапанів на розподільних стояках та приладових вітках системи охолодження

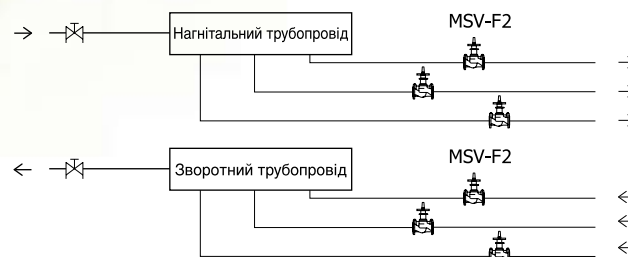


Рис. 2. Схема розташування балансувальних клапанів для регулювання віток системи опалення

Номенклатура та коди для оформлення замовлення:

Клапан MSV-F2 PN 16 в комплекті з вимірювальними ніпелями

MSV-F2 PN 16	DN, мм	k_{vs} , м ³ /год	Код №
	15	3,1	003Z1085
	20	6,3	003Z1086
	25	9,0	003Z1087
	32	15,5	003Z1088
	40	32,3	003Z1089
	50	53,8	003Z1061
	65	93,4	003Z1062
	80	122,3	003Z1063
	100	200,0	003Z1064
	125	304,4	003Z1065
	150	400,8	003Z1066
	200	685,5	003Z1067
	250	952,3	003Z1068
	300	1380,2	003Z1069
	350	2046,1	003Z1090
	400	2584,6	003Z1091

* клапани DN 15-40, 350 та 400 постачають за спеціальним замовленням

Клапан MSV-F2 PN 25 в комплекті з вимірювальними ніпелями

MSV-F2 PN 25	DN, мм	k_{vs} , м ³ /год	Код №
	15	3,1	003Z1092
	20	6,3	003Z1093
	25	9,0	003Z1094
	32	15,5	003Z1095
	40	32,3	003Z1096
	50	53,8	003Z1070
	65	93,4	003Z1071
	80	122,3	003Z1072
	100	200,0	003Z1073
		125	304,4
150		400,8	003Z1075
200		685,5	003Z1076
250		952,3	003Z1077
300		1380,2	003Z1078
350		2046,1	003Z1097
400		2584,6	003Z1098

* клапани DN 15-40, 350 та 400 постачають за спеціальним замовленням