

Новый SOLOLIFT 2

SOLOLIFT2 by Grundfos

Press | Contact | Countries | GRUNDFOS

Домашня сторінка | SOLOLIFT2 | Grundfos Академія | Контакти

ПРИВІТАЙТЕ
НОВИЙ SOLOLIFT2
ПРОГЛЯНЬТЕ УСЮ ЛІНІЙКУ >

ПРОГЛЯНЬТЕ УСЮ ЛІНІЙКУ | ПОТУЖНИЙ ПОДРІВНОВАЧ | ОБСЛУГОВУВАННЯ ЧИСТИМИ РУКАМИ | МОЖЕ БУТИ ВСТАНОВЛЕНИ У БУДЬ-ЯКОМУ МІСЦІ

ЗАВЖДИ ЧИСТІ РУКИ
Легкий доступ до насоса та двигуна
> ДІЗНАЙТЕСЯ БІЛЬШЕ

БЕЗМЕЖНІ МОЖЛИВОСТІ
Де встановити нову лінію SOLOLIFT2?
> ДІЗНАЙТЕСЯ БІЛЬШЕ

ОБЕРІТЬ СВІЙ SOLOLIFT2
Поради з вибору пристрою
> ДІЗНАЙТЕСЯ БІЛЬШЕ

Объединяя инновации с современным уровнем комфорта, ни одна другая канализационная установка не может сравниться по производительности и универсальности с моделями SOLOLIFT 2. Типоряд SOLOLIFT 2 состоит из пяти моделей, которые подходят под любое жилое пространство или взамен любой уже существующей установки. А благодаря своей автономности от основной сточной трубы, эти модели предоставляют вам полную свободу при проектировании ванной, кухни или подсобного помещения Вашей мечты в любом уголке Вашего дома.

Выберите модель SOLOLIFT 2 для вашего случая.

5 моделей Sololift2 заменяют 7 моделей Sololift+

Меньшее количество моделей -> Простой выбор

-> Меньше вариантов складского запаса



Новая линейка канализационных установок SOLOLIFT 2 состоит всего лишь из пяти моделей, которые охватывают все возможные варианты применения и установки. Это означает, что клиентам легче сделать свой выбор. Благодаря своей универсальности модели SOLOLIFT 2 с легкостью заменят существующие.

Создайте свою ванную комнату.

Преврати старый склад в прекрасную ванную ...

до

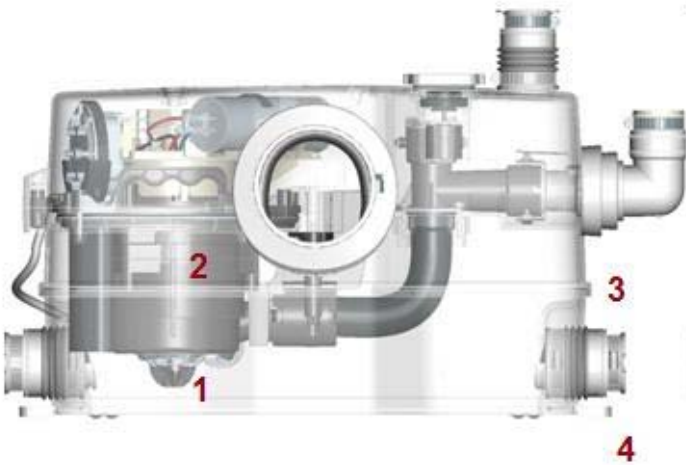


после



Вы когда-нибудь мечтали о том, чтобы превратить чердак в просторную спальню или создать санузел для гостей, или о том, чтобы из свободной комнаты устроить роскошную душевую? Как насчет того, чтобы обустроить ванную комнату в подвальном помещении? При любом выборе в линейке продукции Sololift 2 от компании Grundfos найдется решение.

1. Технические преимущества



1 профессиональный режущий механизм из нержавеющей стали, с функцией самоочистки

2 мощный электромотор со специальной обмоткой и высоким пусковым моментом, 3-и торцевых уплотнения

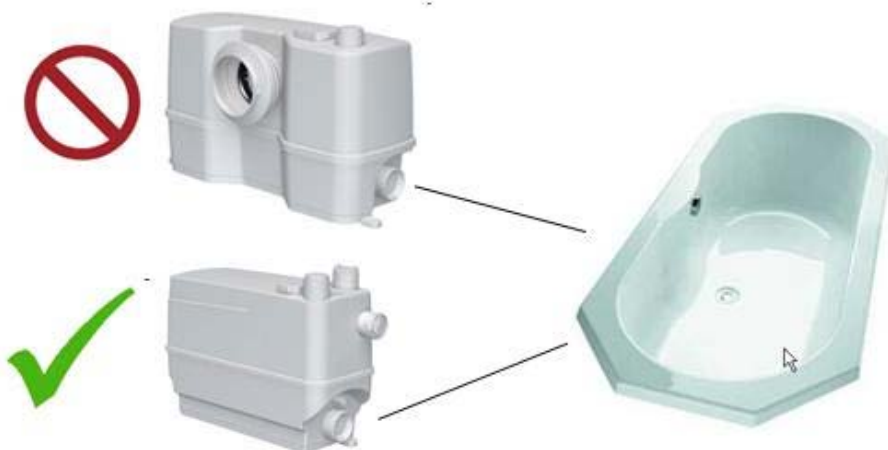
3 сварная емкость, полностью герметичная, отсутствие протечек, укрепленное дно

4 подсоединения любого типоразмера, гибкие поворотные соединения, для труб разного диаметра с зажимами в комплекте



❑ SOLOLIFT2 WC-3 не применяется для водоотведения от ванн, согласно норм EN12050-3.

❑ SOLOLIFT2 C-3 предназначен для водоотведения от ванн



ООО "ВЕНЕД"

04071, г. Киев, ул. Межигорская, 39/20, оф. 30

тел./факс (0 44) 501-75-41

www.vened.kiev.ua vened@vened.kiev.ua